



FABRYKA TRANSFORMATORÓW w Żychlinie

Spółka z ograniczoną odpowiedzialnością

99-320 Żychlin, ul. Narutowicza 70

www.ftz.com.pl

ISO 9001:2000
ISO 14001:2004
PN-N-18001:2004

Sekretariat Tel.:	+48 24 285 46 05, Fax: +48 24 285 46 31	zarzad@ftz.com.pl
Biuro Marketingu i Sprzedaży Tel.:	+48 24 285 18 53, Fax: +48 24 285 47 53	marketing@ftz.com.pl
Dział techniczny Tel.:	+48 24 285 47 85, Fax: +48 24 285 46 31	technika@ftz.com.pl
Dział Kontroli Jakości Tel.:	+48 24 285 48 31, Fax: +48 24 285 47 45	kontrola@ftz.com.pl
Biuro Logistyki Tel.:	+48 24 285 47 52, Fax: +48 24 285 46 30	logistyka@ftz.com.pl

TRANSFORMATORY UZIEMIAJĄCE OLEJOWE Z REGULACJĄ NAPIĘCIA W STANIE BEZNAPIĘCIOWYM 100-4000 kVA 1-37 kV



Zastosowanie

Transformatory uziemiające są stosowane w sieci energetycznej i służą do uzyskania sztucznego punktu zerowego, do którego jest przyłączony dławik gaszący lub rezystor. Transformatory są wykonane jako układy trójfazowe i jeżeli nie ma doziemienia w sieci, służą do zasilania potrzeb własnych podstacji. W czasie awarii w sieci energetycznej transformator zasilany jest napięciem fazowym w punkcie zerowym. W czasie pracy transformatora zaciski uzwojenia górnego są połączone z siecią, a punkt zerowy 1N jest połączony z zaciskiem 1A dławika gaszącego lub z rezystorem. Transformatory mogą być obciążone trwale mocą potrzeb własnych. Uzwojenie górnego napięcia może być obciążone prądem kompensacyjnym ziemnozwarciowym przy jednoczesnym obciążeniu uzwojenia wtórnego mocą znamionową ciągłą. Uzwojenia transformatorów uziemiających są kojarzone w układzie połączeń ZNyn11 co w przypadku awarii (doziewienia) umożliwia rozłożenie prądu zwarcia na wszystkie fazy redukując jego wartość w uszkodzonej linii.

Warunki pracy

Transformatory w wykonaniu normalnym są przeznaczone do klimatu umiarkowanego.

Max wysokość instalacji transformatora: 1000 m n.p.m.

Miejsce pracy: otwarta przestrzeń lub w pomieszczenie wystarczająco przewietrzane, atmosfera wolna od pyłów i gazów chemicznie aktywnych lub zagrażających wybuchem

Zakres temperatury otoczenia: -25°C do +40°C (248°K do 313°K), średnia temperatura roczna nie może przekraczać +20°C (293°K).

Częstotliwość znamionowa: 50 Hz

Warunki obciążalności podaje tabela:

Prąd kompensacyjny w % prądu znamionowego	Czas pracy w h
100	2
87.5	4
75	8
62.5	praca ciągła
50	praca ciągła

UWAGA:

Możliwe jest wykonanie transformatora Specjalnego spełniającego inne wymagania.

Opis budowy

<i>Rdzenie transformatorów:</i>	Trójkolumnowe wykonane są z blachy transformatorowej zimnowalcowanej pokrytej izolacją nieorganiczną.
<i>Uzwojenia transformatorów:</i>	Wykonane są z miedzi elektrolitycznej. Nawija się je drutem lub taśmą.
<i>Regulacja:</i>	Uzwojenie górnego napięcia posiada zaczepty do regulacji napięcia. Regulacja napięcia w zakresie $\pm 5\%$. Przełącznik zaczeptów jest umieszczony w kadzi transformatora. Ręczny napęd przełącznika znajduje się na pokrywie. Zmianę przekładni (wybieranie odpowiednich zaczeptów) dokonuje się po uprzednim odłączeniu transformatora spod napięcia. Przełącznik posiada blokadę na każdym zaczeptie.
<i>Kadzie:</i>	Wykonane są ze stali. Jest to konstrukcja spawana wzmocniona usztywnieniami, które zapewniają odpowiednią wytrzymałość mechaniczną. Do odprowadzenia ciepła stosowane są blaszane radiatory przymocowane do płaszcza kadzi lub ścianki faliste. Kadź posiada podwozie o kółkach przestawialnych na wzdłużny i poprzeczny kierunek jazdy.

Tolerancje:

- straty stanu jałowego +15%
- straty stanu obciążeniowego +15%
- straty całkowite +10%
- prąd stanu jałowego +30%
- napięcie zwarcia $\pm 20\%$

Normy i wymagania międzynarodowe:

PN-EN 600289	- Dławiki.
PN-EN 60076-2	- Transformatory mocy.
PN-83/E-06040	- Transformatory. Wymagania ogólne.

Dane techniczne:

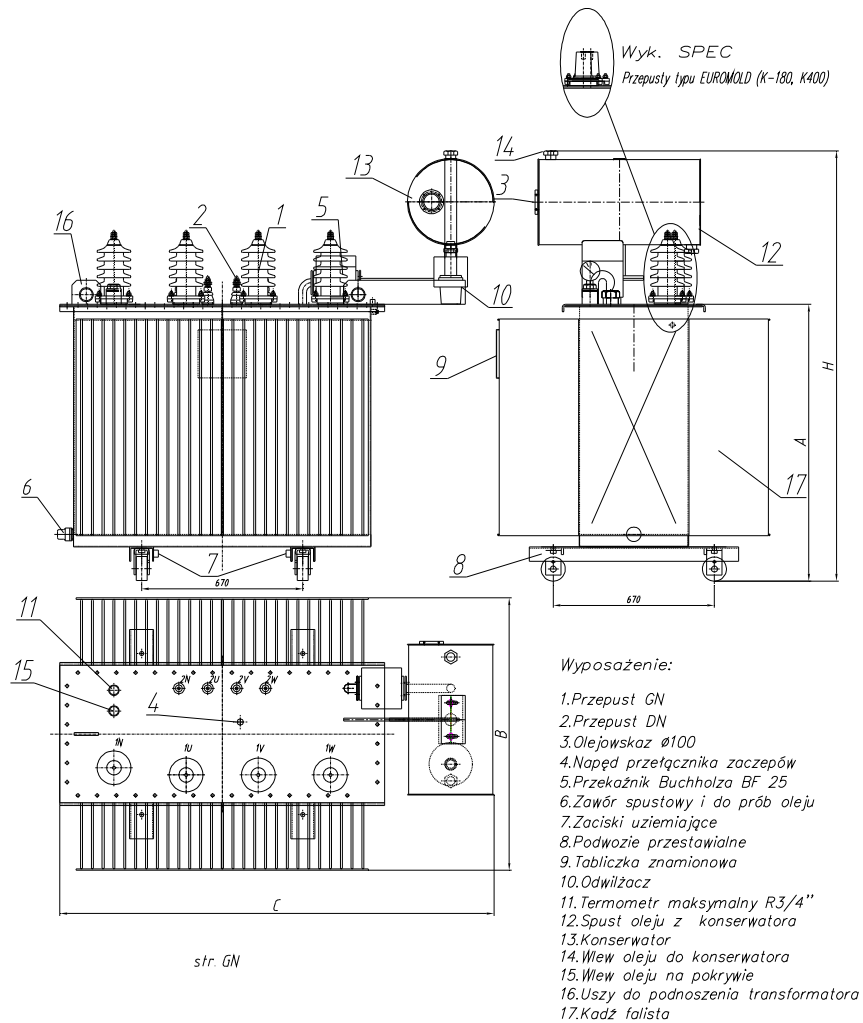
Lp.	Typ	Moc komp.	Moc potrzeb własnych	Nap. GN	Nap DN	Prąd komp.	Nap. zwar.	Straty jałowe	Straty obciąż.	Masa całk.	Masa oleju
		kVA	kVA	V	V	A	%	W	W	kg	kg
1.	TUOe 275/15	273	100	15750	400	30-15	4,5	650	1350	1380	340
2.	TUOe 365/15	364	100	15750	400	40-20	4,5	800	1700	1380	340
3.	TUOe 545/15	546	100	15750	400	60-30	4,5	750	1800	1860	550
4.	TUOe 730/15	727	100	15750	400	80-40	4,5	750	1850	1880	490
5.	TUOe 1090/15	1091	100	15750	400	120-60	5,5	800	1900	2100	490
6.	TUOe 1640/15	1637	100	15750	400	180-90	4,5	950	2000	2500	610
7.	TUOe 2180/15	2180	100	15750	400	240-120	5	1050	1700	2970	875
8.	TUOe 365/20	364	100	21000	400	30-15	4,5	800	1700	1380	340
9.	TUOe 485/20	485	100	21000	400	40-20	4,5	800	1750	1860	550
10.	TUOe 730/20	727	100	21000	400	60-30	4,5	750	1800	1880	490
11.	TUOe 970/20	970	100	21000	400	80-40	5	800	1850	2100	490
12.	TUOe 1455/20	1455	100	21000	400	120-60	4,5	750	1650	2500	680
13.	TUOe 1940/20	1940	100	21000	400	160-80	5	950	1600	2970	875

UWAGA:

- Na życzenie klienta możliwe jest wykonanie transformatora z mocą potrzeb własnych 160kVA, 315kVA lub inna.
- Transformator może zostać wykonany na napięciu zgodne z Normą: 6, 10, 15, 20kV lub inne (z przedziału 1-37kV) oraz dla innych zakresów prądu kompensacji.
- Istnieje możliwość wykonania transformatora wyposażonego w:
 - przepusty konektorowe
 - dodatkowe akcesoria (głowice konektorowe, ograniczniki przepięć, zaciski transformatorowe, podkładki antywibracyjne, itp.)

Rysunek wymiarowy :

Transformator uziemiający z konserwatorem



str GN

Przybliżone wymiary:

Lp.	Typ	A	B	C	H
		mm	mm	mm	mm
1.	TUOe 275/15	1155	720	1610	1795
2.	TUOe 365/15	1155	720	1610	1795
3.	TUOe 545/15	1150	1135	1805	1790
4.	TUOe 730/15	1150	1135	1805	1790
5.	TUOe 1090/15	1150	1135	1805	1790
6.	TUOe 1640/15	1150	1205	1825	1790
7.	TUOe 2180/15	1450	1205	1820	2130
8.	TUOe 365/20	1155	720	1610	1795
9.	TUOe 485/20	1150	1135	1805	1790
10.	TUOe 730/20	1150	1135	1805	1790
11.	TUOe 970/20	1150	1135	1805	1790
12.	TUOe 1455/20	1150	1205	1825	1790
13.	TUOe 1940/20	1450	1205	1820	2130

